

Greepstangen

Staal / RVS, knop kunststof

SPECIFICATIE

Typen

- Type **A**: Kogelknop DIN 319 (zie pagina 538)
- Type **D**: koepelvormige knoppen I.222 (zie pagina 537)
- Type **E**: Cilindrische knop I.280 (zie pagina 568)

As

- Staal
- Verzinkt, blauw gepassiveerd **ZB**
- RVS AISI 303 **NI**
- mat gestraald

Knop

- Kunststof, fenolhars (PF)
- zwart, glanzende afwerking
- vastgeschroefd



INFORMATIE

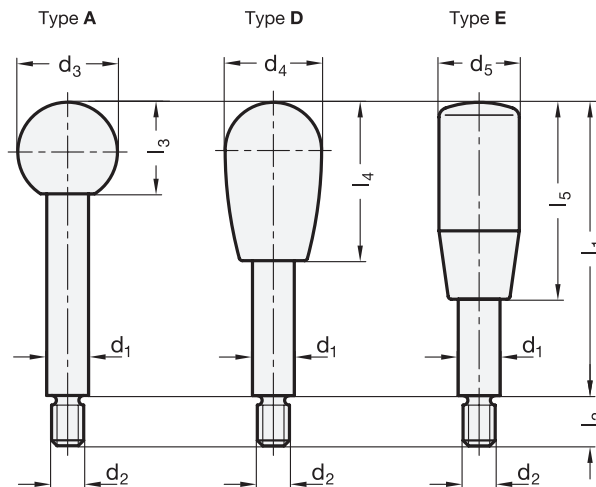
Greepstangen GN 310 zijn bijzonder universele opties voor beweging en bediening. Het bedienen van hydraulische kleppen en spiraalexcenters van hendels zijn voorbeelden waarin deze standaardonderdelen kunnen worden gebruikt.

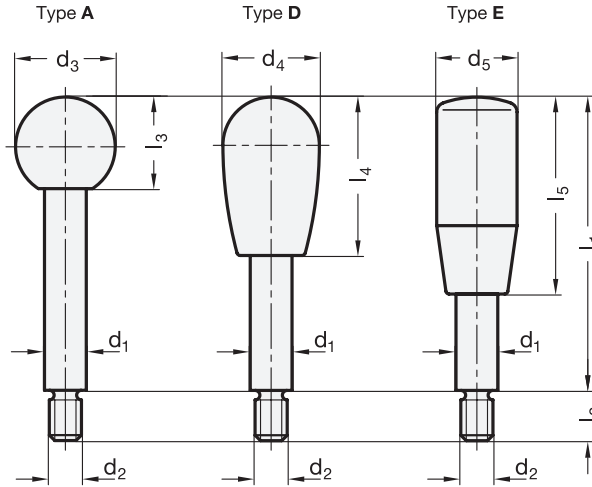
TOEBEHOREN

- GN 150 Klemnaven (staal) (zie pagina 406)
- GN 150.5 Klemnaven (RVS) (zie pagina 406)
- GN 919 Naven met spiraalexcenter (gesinterd staal) (zie pagina 1055)

TECHNISCHE INFORMATIE

- Kunststofkenmerken (zie pagina A2)
- Kenmerken RVS (zie pagina A26)





GN 310-ZB

Beschrijving	d1	l1	d2	d3	d4	d5	l2	l3	l4	l5	⚖
GN 310-8-63-A-ZB	8	63	M 6	20	-	-	9	18	-	-	26
GN 310-8-63-D-ZB	8	63	M 6	-	20	-	9	-	31	-	30
GN 310-8-63-E-ZB	8	63	M 6	-	-	18	9	-	-	40	25
GN 310-8-80-A-ZB	8	80	M 6	20	-	-	9	18	-	-	34
GN 310-8-80-D-ZB	8	80	M 6	-	20	-	9	-	31	-	36
GN 310-8-80-E-ZB	8	80	M 6	-	-	18	9	-	-	40	33
GN 310-8-100-A-ZB	8	100	M 6	20	-	-	9	18	-	-	43
GN 310-8-100-D-ZB	8	100	M 6	-	20	-	9	-	31	-	45
GN 310-8-100-E-ZB	8	100	M 6	-	-	18	9	-	-	40	42
GN 310-10-80-A-ZB	10	80	M 8	25	-	-	11	22.5	-	-	50
GN 310-10-80-D-ZB	10	80	M 8	-	26	-	11	-	42	-	54
GN 310-10-80-E-ZB	10	80	M 8	-	-	21	11	-	-	50	49
GN 310-10-100-A-ZB	10	100	M 8	25	-	-	11	22.5	-	-	63
GN 310-10-100-D-ZB	10	100	M 8	-	26	-	11	-	42	-	66
GN 310-10-100-E-ZB	10	100	M 8	-	-	21	11	-	-	50	61
GN 310-10-125-A-ZB	10	125	M 8	25	-	-	11	22.5	-	-	78
GN 310-10-125-D-ZB	10	125	M 8	-	26	-	11	-	42	-	81
GN 310-10-125-E-ZB	10	125	M 8	-	-	21	11	-	-	50	76
GN 310-12-100-A-ZB	12	100	M 10	32	-	-	14	29	-	-	96
GN 310-12-100-D-ZB	12	100	M 10	-	33	-	14	-	55	-	102
GN 310-12-100-E-ZB	12	100	M 10	-	-	23	14	-	-	65	90
GN 310-12-125-A-ZB	12	125	M 10	32	-	-	14	29	-	-	118
GN 310-12-125-D-ZB	12	125	M 10	-	33	-	14	-	55	-	125
GN 310-12-125-E-ZB	12	125	M 10	-	-	23	14	-	-	65	110
GN 310-12-160-A-ZB	12	160	M 10	32	-	-	14	29	-	-	154
GN 310-12-160-D-ZB	12	160	M 10	-	33	-	14	-	55	-	156
GN 310-12-160-E-ZB	12	160	M 10	-	-	23	14	-	-	65	150
GN 310-14-125-A-ZB	14	125	M 12	35	-	-	16	32.5	-	-	158
GN 310-14-125-D-ZB	14	125	M 12	-	33	-	16	-	55	-	161
GN 310-14-125-E-ZB	14	125	M 12	-	-	26	16	-	-	80	157
GN 310-14-160-A-ZB	14	160	M 12	35	-	-	16	32.5	-	-	195
GN 310-14-160-D-ZB	14	160	M 12	-	33	-	16	-	55	-	204
GN 310-14-160-E-ZB	14	160	M 12	-	-	26	16	-	-	80	194
GN 310-14-200-A-ZB	14	200	M 12	35	-	-	16	32.5	-	-	240
GN 310-14-200-D-ZB	14	200	M 12	-	33	-	16	-	55	-	252
GN 310-14-200-E-ZB	14	200	M 12	-	-	26	16	-	-	80	223
GN 310-16-160-A-ZB	16	160	M 14	40	-	-	18	37	-	-	256
GN 310-16-160-D-ZB	16	160	M 14	-	38	-	18	-	68	-	270
GN 310-16-160-E-ZB	16	160	M 14	-	-	28	18	-	-	90	250
GN 310-16-200-A-ZB	16	200	M 14	40	-	-	18	37	-	-	319
GN 310-16-200-D-ZB	16	200	M 14	-	38	-	18	-	68	-	331
GN 310-16-200-E-ZB	16	200	M 14	-	-	28	18	-	-	90	300
GN 310-16-250-A-ZB	16	250	M 14	40	-	-	18	37	-	-	395
GN 310-16-250-D-ZB	16	250	M 14	-	38	-	18	-	68	-	406
GN 310-16-250-E-ZB	16	250	M 14	-	-	28	18	-	-	90	390

GN 310-NI

STAINLESS STEEL

Beschrijving	d1	l1	d2	d3	d4	d5	l2	l3	l4	l5	⚖
GN 310-8-63-A-NI	8	63	M 6	20	-	-	9	18	-	-	26
GN 310-8-63-D-NI	8	63	M 6	-	20	-	9	-	31	-	30
GN 310-8-63-E-NI	8	63	M 6	-	-	18	9	-	-	40	25
GN 310-8-80-A-NI	8	80	M 6	20	-	-	9	18	-	-	34
GN 310-8-80-D-NI	8	80	M 6	-	20	-	9	-	31	-	36
GN 310-8-80-E-NI	8	80	M 6	-	-	18	9	-	-	40	33
GN 310-8-100-A-NI	8	100	M 6	20	-	-	9	18	-	-	44
GN 310-8-100-D-NI	8	100	M 6	-	20	-	9	-	31	-	45
GN 310-8-100-E-NI	8	100	M 6	-	-	18	9	-	-	40	43
GN 310-10-80-A-NI	10	80	M 8	25	-	-	11	22.5	-	-	50
GN 310-10-80-D-NI	10	80	M 8	-	26	-	11	-	42	-	54
GN 310-10-80-E-NI	10	80	M 8	-	-	21	11	-	-	50	49
GN 310-10-100-A-NI	10	100	M 8	25	-	-	11	22.5	-	-	63
GN 310-10-100-D-NI	10	100	M 8	-	26	-	11	-	42	-	66
GN 310-10-100-E-NI	10	100	M 8	-	-	21	11	-	-	50	61
GN 310-10-125-A-NI	10	125	M 8	25	-	-	11	22.5	-	-	78
GN 310-10-125-D-NI	10	125	M 8	-	26	-	11	-	42	-	81
GN 310-10-125-E-NI	10	125	M 8	-	-	21	11	-	-	50	76
GN 310-12-100-A-NI	12	100	M 10	32	-	-	14	29	-	-	96
GN 310-12-100-D-NI	12	100	M 10	-	33	-	14	-	55	-	102
GN 310-12-100-E-NI	12	100	M 10	-	-	23	14	-	-	65	82
GN 310-12-125-A-NI	12	125	M 10	32	-	-	14	29	-	-	118
GN 310-12-125-D-NI	12	125	M 10	-	33	-	14	-	55	-	125
GN 310-12-125-E-NI	12	125	M 10	-	-	23	14	-	-	65	103
GN 310-12-160-A-NI	12	160	M 10	32	-	-	14	29	-	-	154
GN 310-12-160-D-NI	12	160	M 10	-	33	-	14	-	55	-	156
GN 310-12-160-E-NI	12	160	M 10	-	-	23	14	-	-	65	134
GN 310-14-125-A-NI	14	125	M 12	35	-	-	16	32.5	-	-	161
GN 310-14-125-D-NI	14	125	M 12	-	33	-	16	-	55	-	150
GN 310-14-125-E-NI	14	125	M 12	-	-	26	16	-	-	80	125
GN 310-14-160-A-NI	14	160	M 12	35	-	-	16	32.5	-	-	193
GN 310-14-160-D-NI	14	160	M 12	-	33	-	16	-	55	-	204
GN 310-14-160-E-NI	14	160	M 12	-	-	26	16	-	-	80	175
GN 310-14-200-A-NI	14	200	M 12	35	-	-	16	32.5	-	-	240
GN 310-14-200-D-NI	14	200	M 12	-	33	-	16	-	55	-	252
GN 310-14-200-E-NI	14	200	M 12	-	-	26	16	-	-	80	223
GN 310-16-160-A-NI	16	160	M 14	40	-	-	18	37	-	-	254
GN 310-16-160-D-NI	16	160	M 14	-	38	-	18	-	68	-	270
GN 310-16-160-E-NI	16	160	M 14	-	-	28	18	-	-	90	214
GN 310-16-200-A-NI	16	200	M 14	40	-	-	18	37	-	-	319
GN 310-16-200-D-NI	16	200	M 14	-	38	-	18	-	68	-	331
GN 310-16-200-E-NI	16	200	M 14	-	-	28	18	-	-	90	273
GN 310-16-250-A-NI	16	250	M 14	40	-	-	18	37	-	-	395
GN 310-16-250-D-NI	16	250	M 14	-	38	-	18	-	68	-	406
GN 310-16-250-E-NI	16	250	M 14	-	-	28	18	-	-	90	354



5 Vaste en draaibare handgrepen